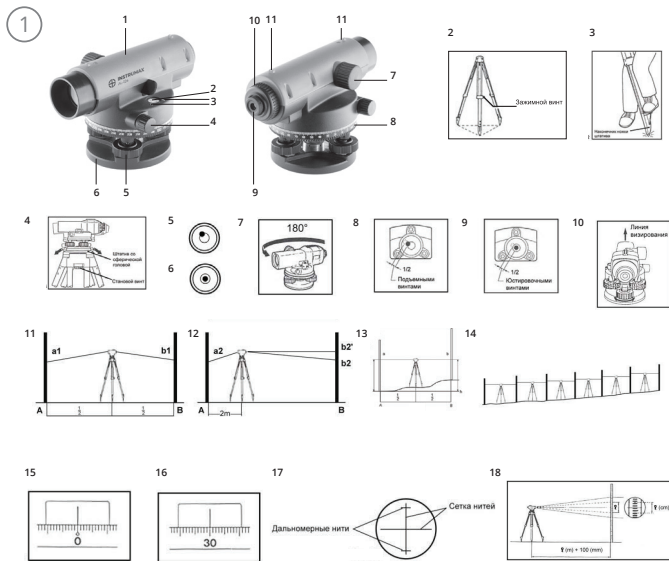


## Инструкция по применению Оптический нивелир AL-124



ПРОИЗВОДИТЕЛЬ ОСТАВЛЯЕТ ЗА СОБОЙ ПРАВО ВНОСИТЬ ИЗМЕНЕНИЯ, НЕ ВЛИЯЮЩИЕ НА ТЕХНИЧЕСКИЕ ХАРАКТЕРИСТИКИ, В КОНСТРУКЦИЮ, ВНЕШНИЙ ВИД И КОМПЛЕКТАЦИЮ БЕЗ УВЕДОМЛЕНИЯ

### ПРИМЕНЕНИЕ

Нивелир Instrumax AL-124 предназначен для определения разности высот между несколькими точками земной поверхности. Нивелир Instrumax AL-124 подходит для основных съемочных работ, гражданских инженерных и строительных работ.

### ТЕХНИЧЕСКИЕ ДАННЫЕ

<b>Увеличение</b>	24 x
<b>Среднеквадратическая погрешность на 1 км двойного хода</b>	2 мм
<b>Диаметр объектива</b>	36 мм
<b>Min фокусное расстояние</b>	0,4 м
<b>Рабочий диапазон компенсатора</b>	±15'
<b>Погрешность компенсатора</b>	±0.3"/1'
<b>Точность круглого уровня</b>	8'/2мм
<b>Лимб</b>	360°
<b>Цена деления лимба</b>	1°
<b>Масса нивелира</b>	1,13 кг
<b>Диапазон температур, °C</b>	-20...+50
<b>Компенсатор</b>	автоматический (магнитный)
<b>Изображение</b>	прямое
<b>Коэффициент дальномера</b>	100

### 1 УСТРОЙСТВО ОПТИЧЕСКОГО НИВЕЛИРА

1. Защитный кожух
2. Пузырьковый уровень
3. Юстировочные винты пузырькового уровня
4. Ручка регулировки поворота
5. Подъемные винты
6. Подставка
7. Ручка регулирования фокусировки (кремальера)
8. Лимб
9. Окуляр
10. Защитный кожух юстировочных винтов
11. Визир

### ПОДГОТОВКА К РАБОТЕ

#### УСТАНОВКА ИНСТРУМЕНТА

- 1) Развяжите ремень вокруг ножек штатива и освободите зажимные винты (Рис.2)
- 2) Не раскладывая штатив, вытяните ножки до тех пор, пока головка штатива не окажется на уровне глаз, затем затяните зажимные винты.
- 3) Расстояние между ножками должно быть таково, чтобы они образовывали равносторонний треугольник.
- 4) Убедитесь, что головка штатива расположена приблизительно горизонтально. Зафиксируйте наконечник ножек штатива, утопив их в грунт (Рис.3).
- 5) Придерживая прибор на штативе, закрутите становой винт (Рис.4).
- 6) При использовании штатива со сферической головкой немного осла-

бьте становой винт, и удерживая прибор за подставку "6" двумя руками перемещайте его по головке штатива, пока пузырек не будет находиться приблизительно в центре круглого уровня "2" (Рис.5).

7) Зажмите становой винт.

8) При помощи подъемных винтов "5" добейтесь точного расположения пузырька в центре круглого уровня (Рис.6)

### ФОКУСИРОВКА И ВЫПОЛНЕНИЕ ИЗМЕРЕНИЙ

1) Наведитесь на светлый однородный фон.

2) Поверните кольцо окуляра по часовой стрелке до упора, после чего, глядя в окуляр зрительной трубы, сфокусируйте изображение сетки нитей, понемногу вращая кольцо окуляра против часовой стрелки. Остановите вращение тогда, когда изображение сетки нитей начнет становиться нерезким. Частого повторения этой процедуры не требуется, поскольку глаз фокусируется на бесконечность.

3) Наведите прибор на рейку с помощью визира "11", после чего вращением ручки "4" поместите рейку в центр поля зрения. Вращением кремальеры "7" устраните параллакс\* между изображением рейки и сетки нитей.

### Устранение параллакса

Параллакс отсутствует в том случае, когда изображение объекта и сетки нитей остаются неподвижными друг относительно друга при изменении положения глаз относительно окуляра. При наличии параллакса могут возникнуть большие ошибки измерений, поэтому устраните его с помощью кремальеры "7".

### РЕГУЛИРОВКА КРУГЛОГО УРОВНЯ

1) Используя подъемные винты "5" приведите пузырек в центр круглого пузырькового уровня "2".

2) Поверните прибор на 180°. (Рис.7) Пузырек не должен сместиться из центра. Если же он сместился, выполните следующие действия:

- Устраните половину смещения пузырька с помощью подъемных винтов "5" (Рис.8).

- Устраните оставшуюся половину смещения вращением юстировочных винтов уровня с помощью шестигранного ключа (Рис.9).

- Повторяйте описанные выше действия до полного устранения смещения пузырька при повороте прибора.

### АВТОМАТИЧЕСКИЙ КОМПЕНСАТОР

1) Приведите пузырек в центр круглого уровня.

2) Наведитесь на четкую цель, после чего поверните подъемный винт на 1/8 оборота вправо или влево и проконтролируйте смещение горизонтальной нити сетки нитей нивелира относительно цели. Нить должна дернуться и вернуться на прежнее место.

Рекомендуется проверять поведение компенсатора прибора каждый раз перед началом работы.

Аналогичная проверка может быть выполнена следующим образом:

- Приведите пузырек в центр круглого уровня.

- При наблюдении четкой цели слегка стукните по ножкам штатива или корпусу прибора. Горизонтальная нить должна слегка дернуться и вернуться на прежнее место, указывая тем самым на нормальную работу компенсатора.

### СЕТКА НИТЕЙ

1) Установите прибор посередине между точками А и В.

Возьмите отсчеты "a1" и "b1" (Рис.11).

2) Установите прибор на расстоянии 2 м от точки А. Возьмите отсчеты "a2" и "b2" (Рис.12).

Оставьте зрительную трубу направленной на переднюю рейку.

Вычислите

$$b2' = a2 - (a1 - b1)$$

Если  $b2' = b2$ , юстировка не требуется. Если разность между  $b2'$  и  $b2$  значительна, выполните юстировку в следующем порядке:

- Снимите защитный кожух юстировочных винтов сетки нитей.

- Если разность между  $b2'$  и  $b2$  положительна (отрицательна), горизонтальная нить должна быть поднята (опущена). Чтобы поднять/опустить горизонтальную нить, закрутите/открутите при помощи шпильки из комплекта верхний и нижний юстировочные винты. Определите новое значение разности  $b2'$  и  $b2$  и, в случае необходимости, повторите юстировку.

**Примечание:** для устранения "завала" сетки нитей ослабьте правый и левый зажимные винты, поверните окуляр.

### РАБОТА С ИНСТРУМЕНТОМ

#### ОПРЕДЕЛЕНИЕ ПРЕВЫШЕНИЙ

1) Установите прибор приблизительно посередине между точками А и В (Рис.13).

**Примечание:** Для контроля расстояний можно использовать дальномерные нити сетки нитей. Для наиболее точных измерений установите прибор как можно ближе к середине расстояния между рейками, чтобы избежать ошибок, вызванных несовпадением визирных осей.

2) Установите рейку на точке А. Возьмите отсчет "а" (задняя рейка) по рейке на точке А.

3) Наведите на рейку, установленную на точке В и возьмите отсчет "b" (передняя рейка).

4) Разность отсчетов "а и b" является превышением "h" точки В относительно точки А. (Рис.13)

Пример:

$$h=a-b$$

$$=1.735 \text{ m}$$

$$- 1.224 \text{ m}$$

$$= 0.511 \text{ m}$$

Таким образом, точка В на 0,511 м выше точки А.

(Значение превышения будет отрицательным, если точка В ниже точки А)

**Если расстояние между точками А и В велико или если разность высот значительна:**

1) Разбейте расстояние на несколько секций и определите превышение для каждой секции (Рис.14).

2) Превышение между точками А и В вычисляется как сумма превышений по всем секциям.

Общая формула следующая:

Высота определяемой точки = высота известной точки + сумма отсчетов по задней рейке - сумма отсчетов по передней рейке.

**Примечание:** Данный простейший метод не позволяет выявить ошибки нивелирования. Надежнее выполнять измерения от точки А до точки В и обратно до точки А. В этом случае можно вычислить ошибку замыкания.

#### ИЗМЕРЕНИЕ ГОРИЗОНТАЛЬНОГО УГЛА

Оцифровка горизонтального круга произведена по часовой стрелке через каждые 10° (360°). Цена деления лимба 1°.

1) Используйте нитяной отвес для точной установки инструмента над точкой.

2) Наведитесь на точку А и вращайте лимб "8" до совмещения индекса с отсчетом 0° (Рис.15).

3) Наведитесь на точку В и возьмите отсчет.

Пример: 30° (Рис.16)

#### ИЗМЕРЕНИЕ РАССТОЯНИЙ ПО ДАЛЬНОМЕРНЫМ НИТЯМ

Дальномерные нити сетки нитей могут использоваться для измерения расстояний или для установки инструмента в центре линии между двумя точками.

1) Наведитесь на рейку и посчитайте количество сантиметровых делений между двумя дальномерными нитями (Рис.17).

2) Значение  $\Psi$  эквивалентно расстоянию в метрах между рейкой и инструментом. Пример: Если  $\Psi$  равно 32 см, то горизонтальное положение от центра инструмента А до рейки В составляет 32 см умноженное на коэффициент дальномера (32 см x 100 (коэффициент перевода) = 32 м). (Рис.18).

#### ТРЕБОВАНИЯ БЕЗОПАСНОСТИ И УХОД

Использование оптического нивелира не по назначению (способами, не описанными в настоящей инструкции) может подвергнуть Вас вредному воздействию. Береечь от тряски и вибраций! Хранить прибор и аксессуары к нему только в транспортировочном кейсе.

Оптический нивелир - точный прибор, который должен храниться и использоваться с осторожностью. При повышенной влажности и температуре, необходимо протирать прибор насухо и чистить после использования. Не храните прибор при температурах ниже -20° С и выше 50° С, в противном случае прибор может выйти из строя. Не уберите прибор в транспортировочный кейс, если нивелир или кейс мокрые, чтобы избежать конденсации влаги внутри прибора - просушите кейс и прибор! Проверяйте настройку прибора регулярно!

Следите, чтобы линзы прибора были чистыми и не запотевшими. Для протирки используйте мягкие хлопковые салфетки! Никогда не ставьте прибор непосредственно на грунт. Если вы оставляете прибор на штативе, накройте прибор. Для очистки пластикового кейса используйте нейтральные моющие средства или воду. Не протирайте кейс органическими растворителями. При укладке нивелира в пластиковый кейс помещайте все принадлежности в отведенные для этого места.

#### ГАРАНТИЯ

Производитель предоставляет гарантию на продукцию покупателю в случае дефектов материала или качества его изготовления во время использования оборудования с соблюдением инструкции пользователя на срок 1 год со дня покупки. Во время гарантийного срока, при предъявлении доказательства покупки, прибор будет починен или заменен на такую же или аналогичную модель бесплатно. Гарантийные обязательства также распространяются и на запасные части. В случае дефекта, пожалуйста, свяжитесь с дилером, у которого вы приобрели прибор. Гарантия не распространяется на продукт, если повреждения возникли в резуль-

тате деформации, неправильного использования или ненадлежащего обращения.

#### ОСВОБОЖДЕНИЕ ОТ ОТВЕТСТВЕННОСТИ

Пользователю данного продукта необходимо следовать инструкциям, которые приведены в руководстве по эксплуатации. Даже, несмотря на то, что все приборы проверены производителем, пользователь должен проверять точность прибора и его работу. Производитель или его представители не несут ответственности за прямые или косвенные убытки, упущенную выгоду или иной ущерб, возникший в результате неправильного обращения с прибором.

Производитель или его представители не несут ответственности за косвенные убытки, упущенную выгоду, возникшие в результате катастроф (землетрясение, шторм, наводнение и т.д.), пожара, несчастных случаев, действия третьих лиц и/или использование прибора в необычных условиях.

Производитель или его представители не несут ответственности за косвенные убытки, упущенную выгоду, возникшие в результате изменения данных, потери данных и временной приостановки бизнеса и т.д., вызванных применением прибора. Производитель или его представители не несут ответственности за косвенные убытки, упущенную выгоду, возникшие в результате использования прибора не по инструкции.

#### ГАРАНТИЙНЫЕ ОБЯЗАТЕЛЬСТВА НЕ РАСПРОСТРАНЯЮТСЯ НА СЛЕДУЮЩИЕ СЛУЧАИ:

1. Если будет изменен, стерт, удален или будет неразборчив типовой или серийный номер на изделии;
2. Периодическое обслуживание и ремонт или замену запчастей в связи с их нормальным износом;
3. Любые адаптации и изменения с целью усовершенствования и расширения обычной сферы применения изделия, указанной в инструкции по эксплуатации, без предварительного письменного соглашения специалиста поставщика;
4. Ремонт или разборка, произведенная самостоятельно или не уполномоченным на то сервисным центром;
5. Ущерб в результате неправильной эксплуатации, включая, но не ограничиваясь этим, следующее: использование изделия не по назначению или не в соответствии с инструкцией по эксплуатации на прибор;
6. На элементы питания, зарядные устройства, комплектующие, быстроизнашивающиеся и запасные части;
7. Изделия, поврежденные в результате небрежного отношения, неправильной регулировки, ненадлежащего технического обслуживания с применением некачественных и нестандартных расходных материалов, попадания жидкостей и посторонних предметов внутрь.
8. Воздействие факторов непреодолимой силы и/или действие третьих лиц;
9. В случае негарантийного ремонта прибора до окончания гарантийного срока, произошедшего по причине полученных повреждений в ходе эксплуатации, транспортировки или хранения, и не возобновляется.

#### ГАРАНТИЙНЫЙ ТАЛОН

Наименование изделия и модель \_\_\_\_\_

Серийный номер \_\_\_\_\_ Дата продажи \_\_\_\_\_

Наименование торговой организации \_\_\_\_\_

Штамп торговой организации мп. \_\_\_\_\_

Гарантийный срок эксплуатации приборов составляет 12 месяцев со дня продажи.

В течении гарантийного срока владелец имеет право на бесплатный ремонт изделия по неисправностям, являющимся следствием производственных дефектов.

Гарантийные обязательства действительны только по предъявлении оригинального талона, заполненного полностью и четко (наличие печати и штампа с наименованием и формой собственности продавца обязательно).

Техническое освидетельствование приборов (дефектация) на предмет установления гарантийного случая производится только в авторизованной мастерской.

Производитель не несет ответственности перед клиентом за прямые или косвенные убытки, упущенную выгоду или иной ущерб, возникшие в результате выхода из строя приобретенного оборудования.

Правовой основой настоящих гарантийных обязательств является действующее законодательство, в частности, Федеральный закон РФ "О защите прав потребителя" и Гражданский кодекс РФ ч. II ст. 454-491.

Товар получен в исправном состоянии, без видимых повреждений, в полной комплектности, проверен в моем присутствии, претензий по качеству товара не имею. С условиями гарантийного обслуживания ознакомлен и согласен.

Подпись получателя \_\_\_\_\_

Перед началом эксплуатации внимательно ознакомьтесь с инструкцией по эксплуатации!

По вопросам гарантийного обслуживания и технической поддержки обращаться к продавцу данного товара